

Fig. 1

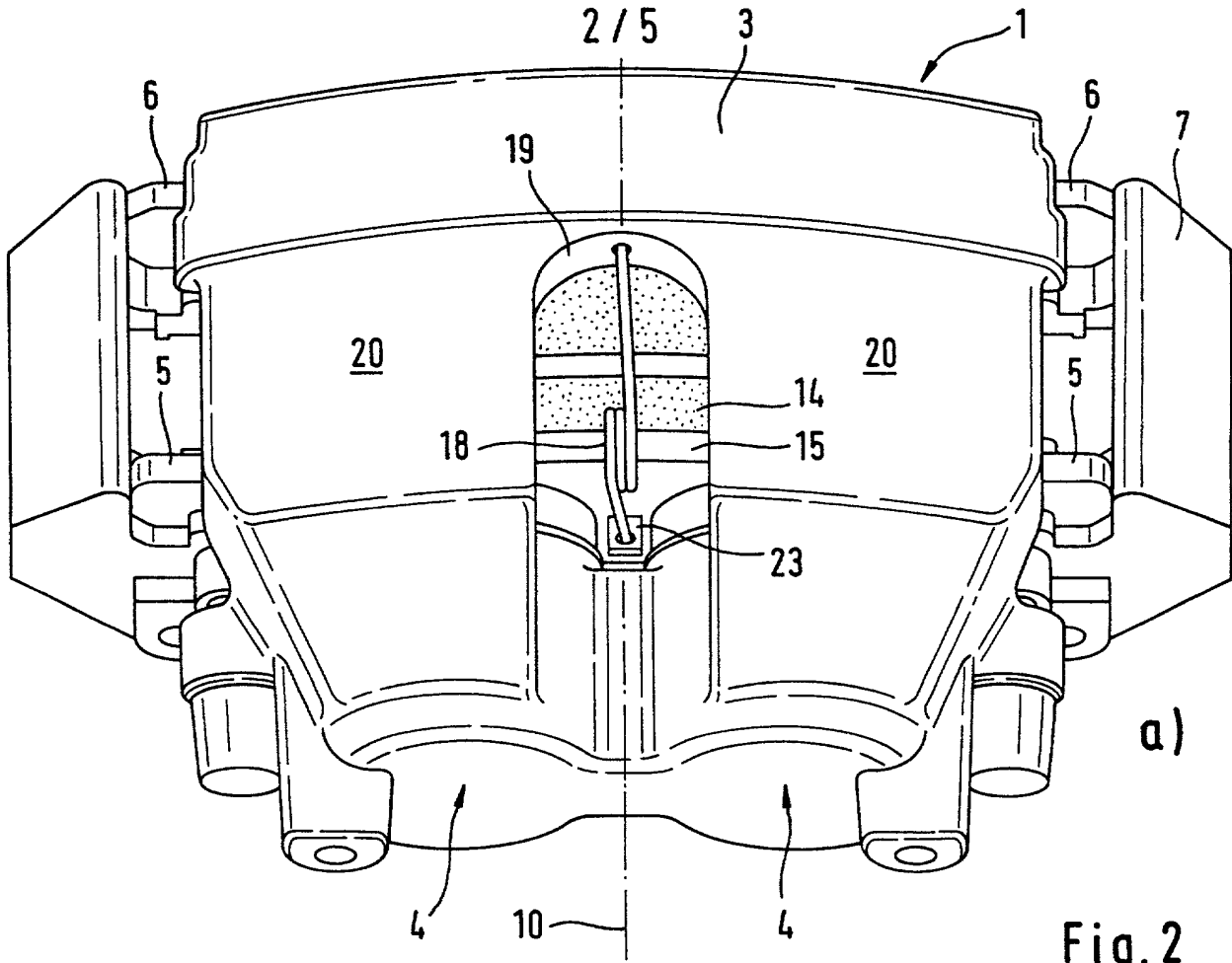
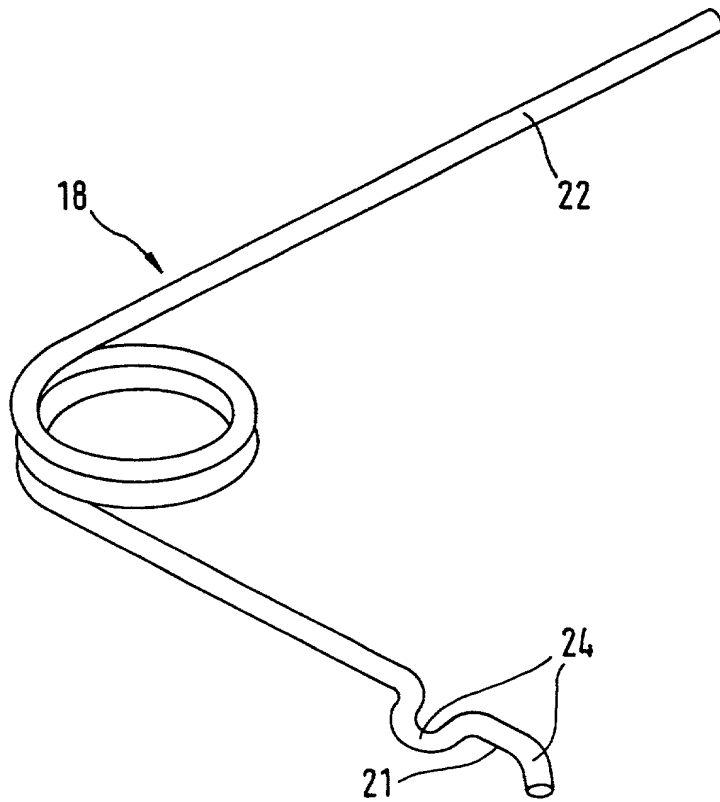
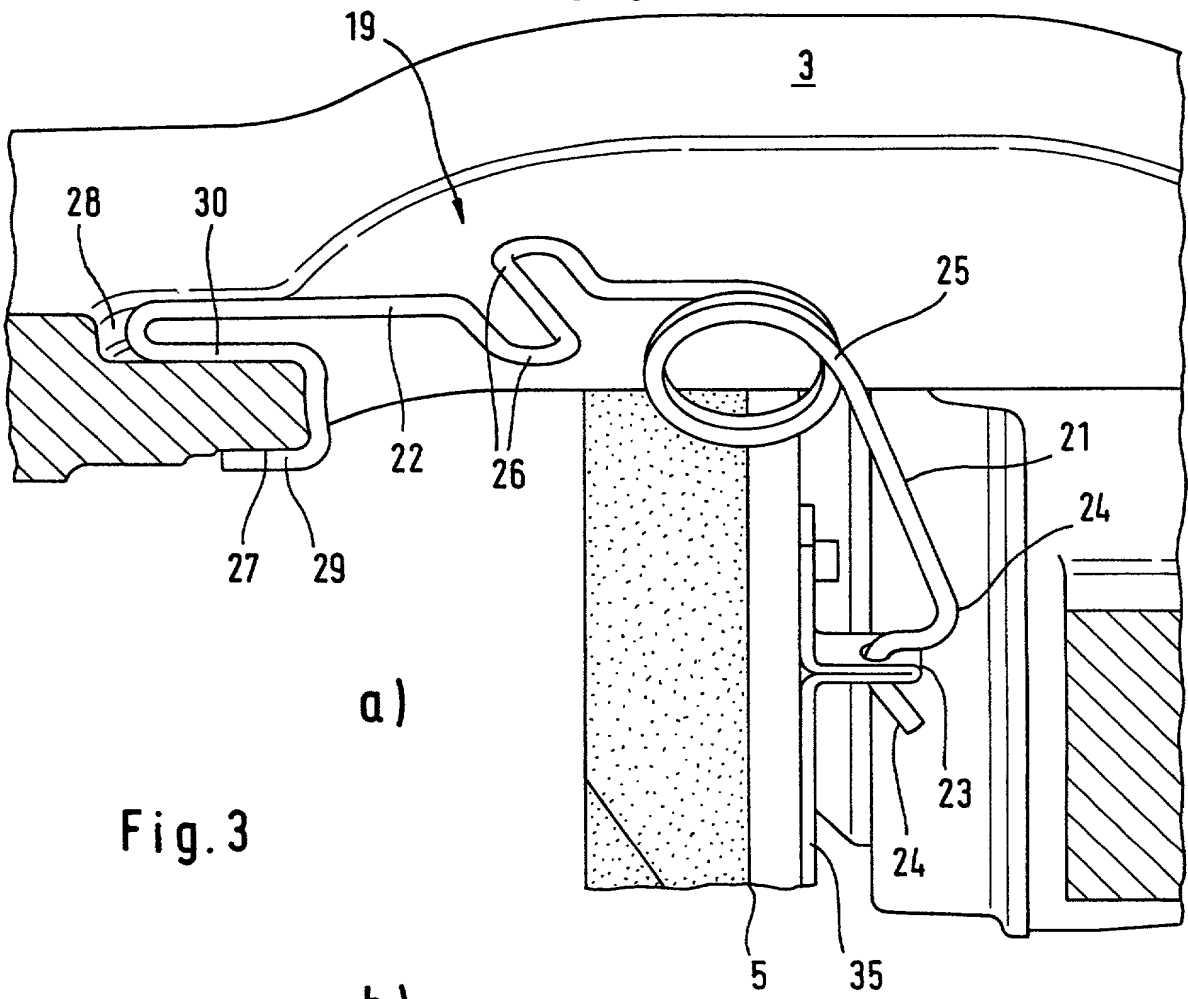


Fig. 2



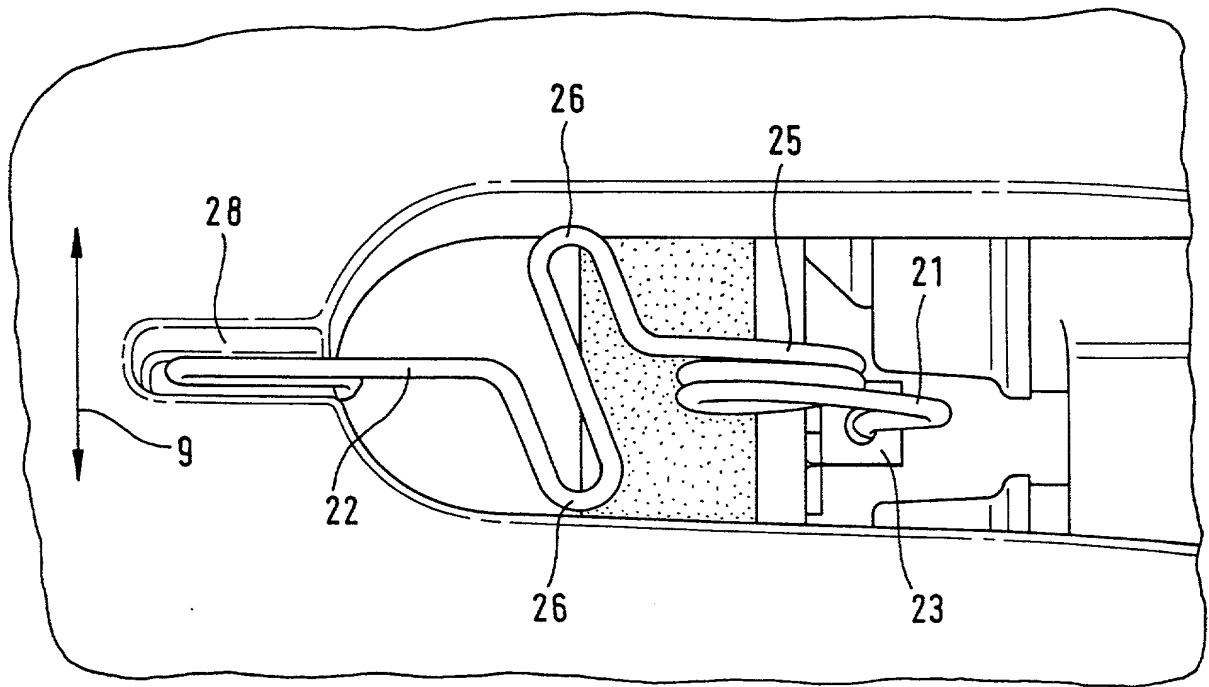
Publ. No. 2000/000000



a)

Fig. 3

b)



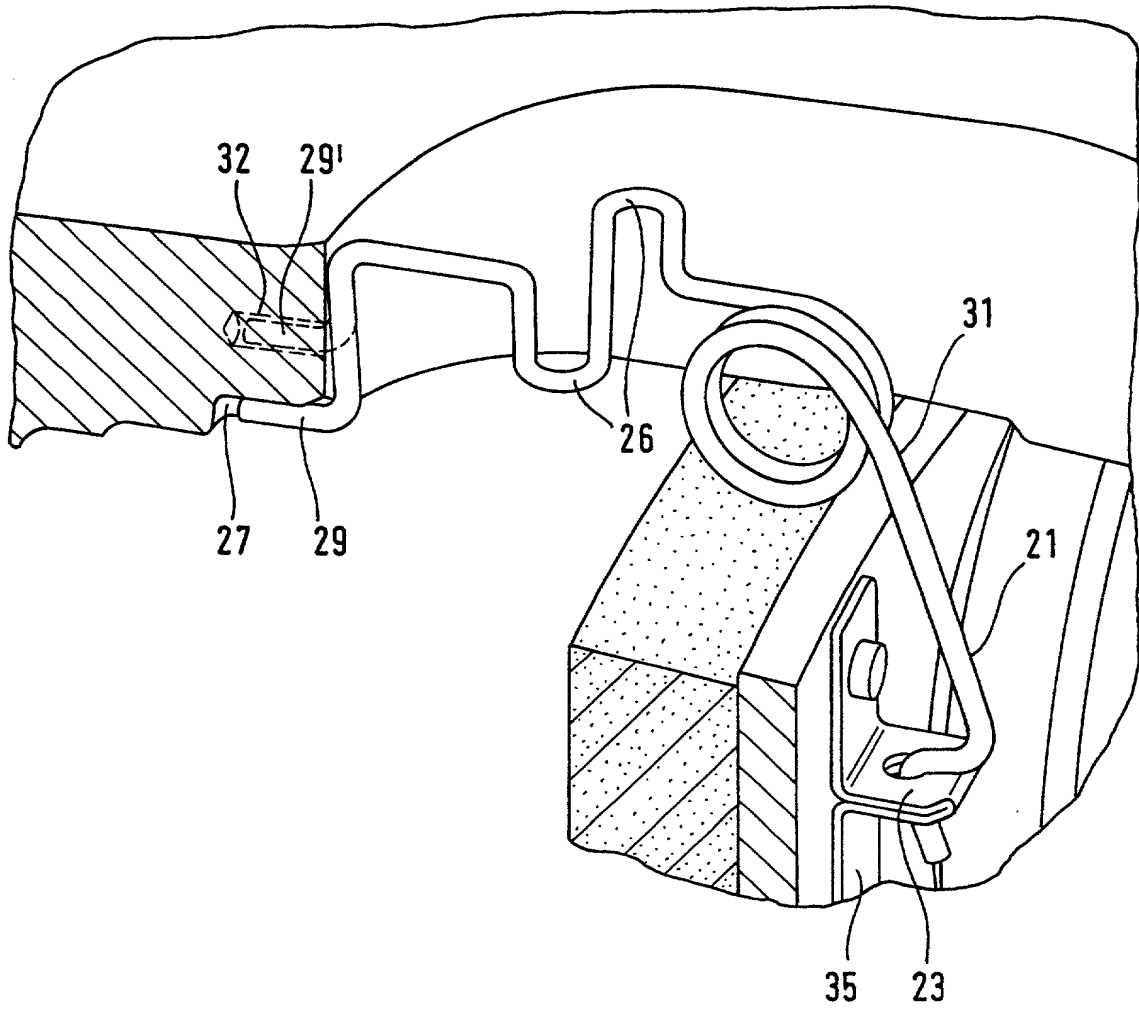
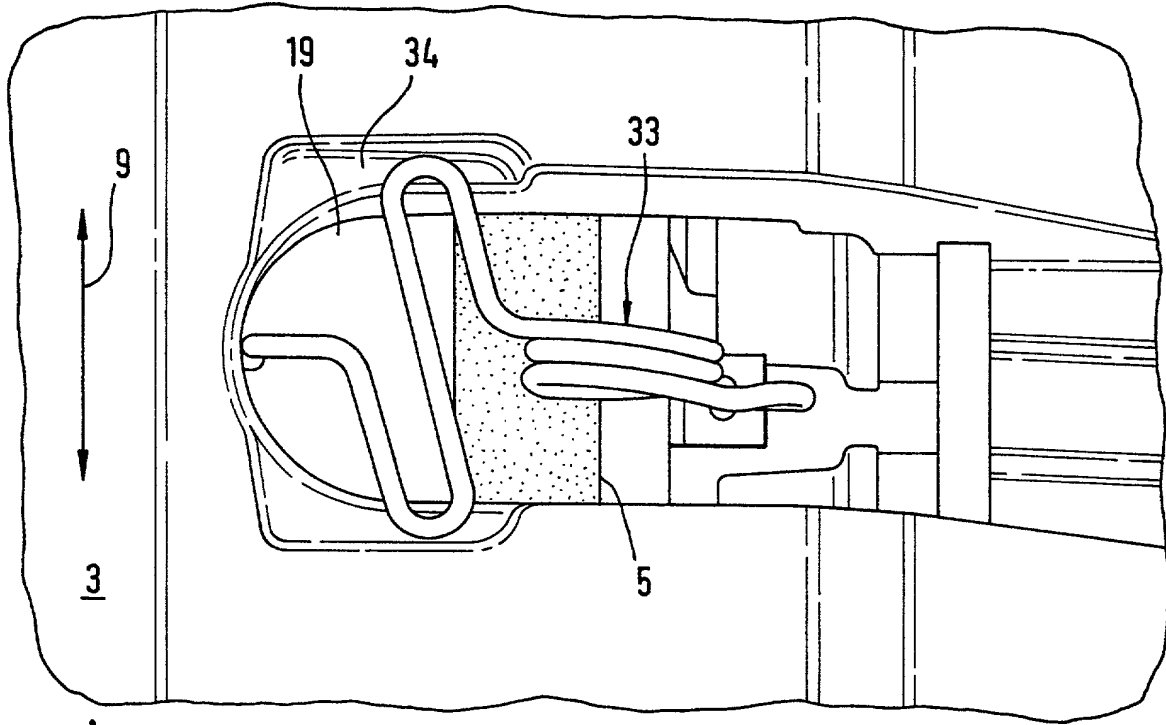
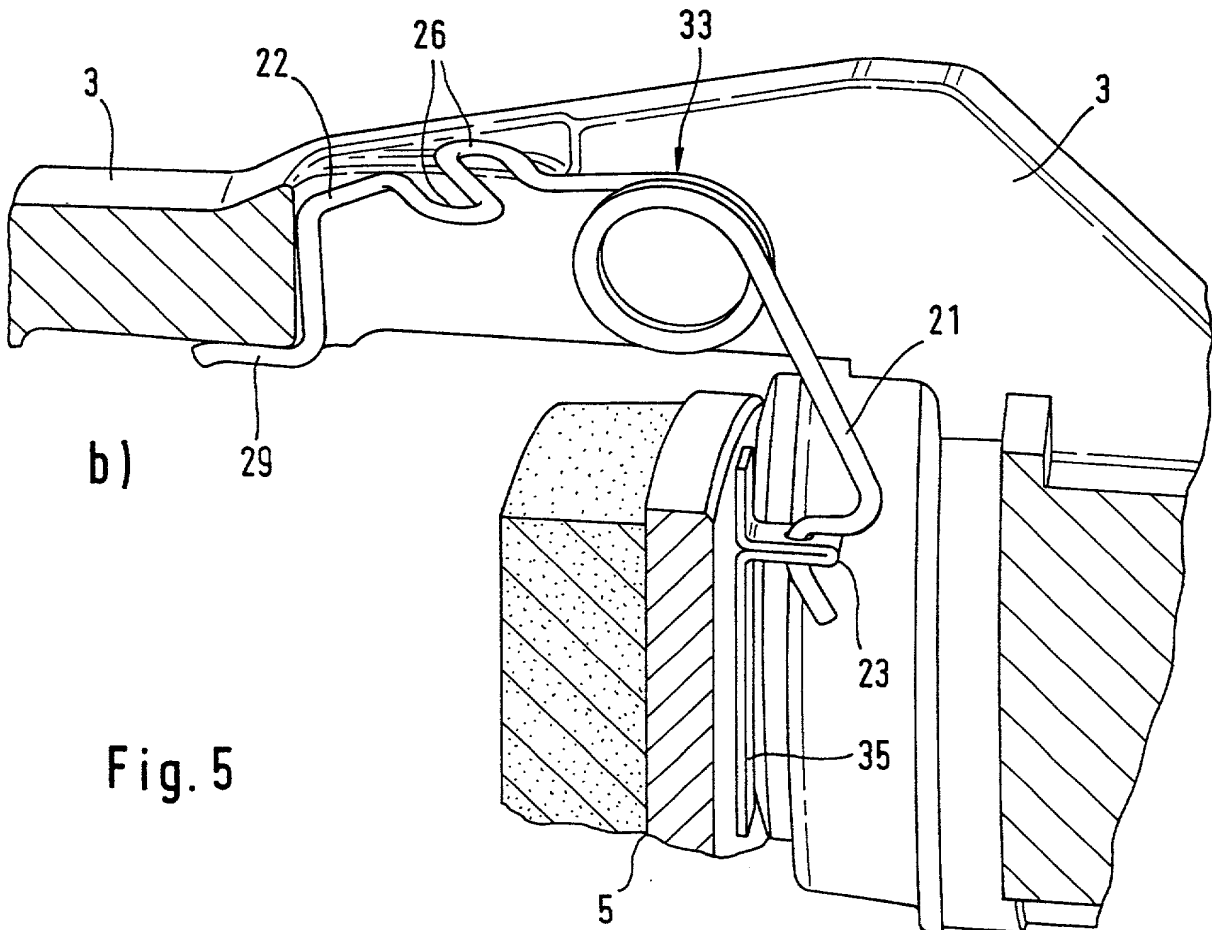


Fig. 4

4434366



a)



b)

Fig. 5